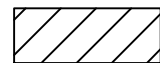


FLISER/KLINKER OPGANG A - B - C - D - E :

GULV / SOKKEL / VÆG (KUN I BRUSENICHE)  
 REALM  
 GREIGE ALTERNATIV  
 298x598mm  
 MODUL: 301x601mm  
 SILIKONE FARVE: MANHATTAN  
 FUGEFARVE: MAPEI 113



SKRAVERING  
 HØJE/SYNLIGE  
 VÆGGE  
 VÆGTYKKELSE: 60MM  
 MEMBRAN I HENHOLD  
 TIL SBI 252



Helge Nielsens Alle 7.1 1.TH  
 8723 Løsning - Denmark  
 CVR. SE nr. 37538663

STATUS	DESCRIPTION
STK.-ANTAL	... STK. RETVENDTE / RIGHT HANDED
STK.-ANTAL	... STK. SPEJLVENDTE / LEFT HANDED

External Check	
Signed	.....
Date	.....
Internal Check	
Signed	.....
Date	.....

Rev	Description	By	Chk	Date
D				
C				
B				
A				
.				

D		MJ		01.09.21
C		MJ		03.05.21
B		MJ		23.04.21
A		MJ		19.04.21
.		MJ		22.03.21

Rev	Description	By	Chk	Date
-----	-------------	----	-----	------

Project No.: **1768**

Project: **ÅHUSET  
 AALBORG - DANMARK**

Draw. No.: **03.0R-300** Rev.: **D**

Subject: **PLAN**



STATUS DESCRIPTION

STK.-ANTAL ... STK. RETVENDTE / RIGHT HANDED

STK.-ANTAL ... STK. SPEJLVENDTE / LEFT HANDED

External Check

Signed .....

Date .....

Internal Check

Signed .....

Date .....

B MJ 03.05.21

A MJ 19.04.21

. MJ 22.03.21

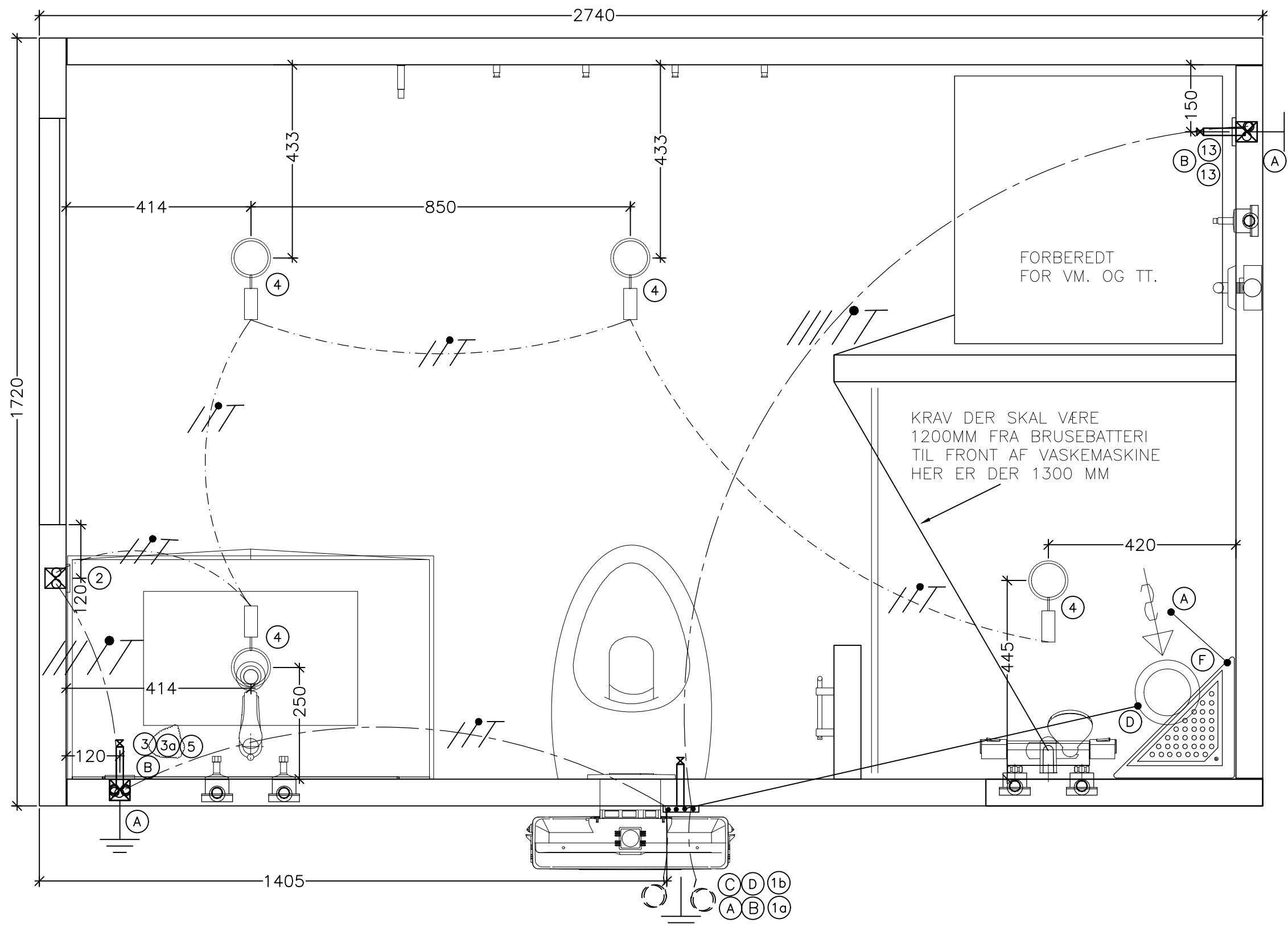
Rev	Description	By	Chk	Date
B		MJ		03.05.21
A		MJ		19.04.21
.		MJ		22.03.21

Project No.: **1768**

Project: **ÅHUSET  
AALBORG - DANMARK**

Draw. No.: **03.0R-302** Rev.: **B**

Subject: **EL-PLAN**



**EL-NOTE :**

- 1** 1a: DERES TILSLUTNING TIL LYSINSTALLATION VIA 3 m OPRUL 3G2,5mm<sup>2</sup> SLIM LINE MÅLT FRA TOPKABINE I SKAKT
- 1b: DERES TILSLUTNING TIL VM/TT VIA 3 m OPRUL 5G2,5mm<sup>2</sup> SLIM LINE MÅLT FRA TOPKABINE I SKAKT
- 1c:

- 2** INDV. RUM AFBRYDER FUGA 1M. KRONE HVID
 

DÅSE:	LK.NR.	504D6010
INDSATS:	LK.NR.	542D6005
TEKNISK RAMME:	LK.NR.	560D0010
RAMME:	LK.NR.	560D6010

- 3** 1 STK. STIKKONTAKT U.AFBR., FUGA 1M. 2P+J HVID
 

DÅSE:	LK.NR.	504D6010
INDSATS:	LK.NR.	501D6011
TEKNISK RAMME:	LK.NR.	560D0010
RAMME:	LK.NR.	560D6010

- 3a** 1 STK. STIKKONTAKT U.AFBR., FUGA 2P+J HVID UD PÅ LIGGENDE DÅSE::
 

LK.NR.	503D6710
INDSATS:	LK.NR. 501D6011

- 4** 4 STK. LOFTSPOT HVID A-LED EVO10 IP44 - LED 5,3W. - UDSKÆR.-MÅL Ø76
 

SPOT:	FATNINGSBØJLE LED 5,3W 230V GU10
LAMP:	PAR 16 GU10 LED 5,3W 230V

- 13** 2 STK. STIKKONTAKT TIL VM/TT FUGA 1,5M 2P+J HVID
 

DÅSE:	LK.NR.	504D6015
INDSATS:	LK.NR.	501D6671
TEKNISK RAMME:	LK.NR.	560D0015
RAMME:	LK.NR.	560D6015

**SUPPLERENDE UDLIGNINGSFORBINDELSER :**

- (A)** 6 MM INSERT SVEJST TIL RIONET,
- (B)** EL-INSTALLATION
- (C)** JORDPLINT FOR BH. TILSLUTNING TIL HOVEDUDLIGNING.
- (D)** VENTILATION
- (F)** METALGENNEMFØRNINGER

**ELEKTRISKE INSTALLATIONER GENERELT :**

**SPECIFIKATION :**

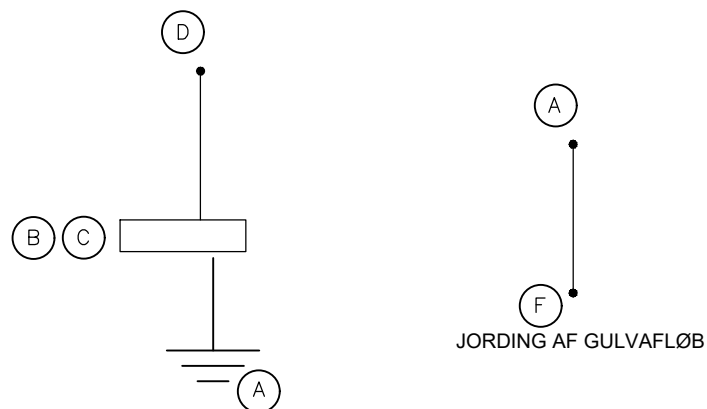
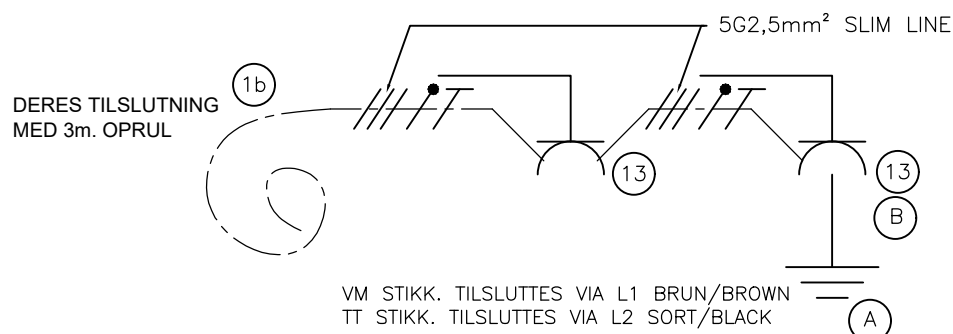
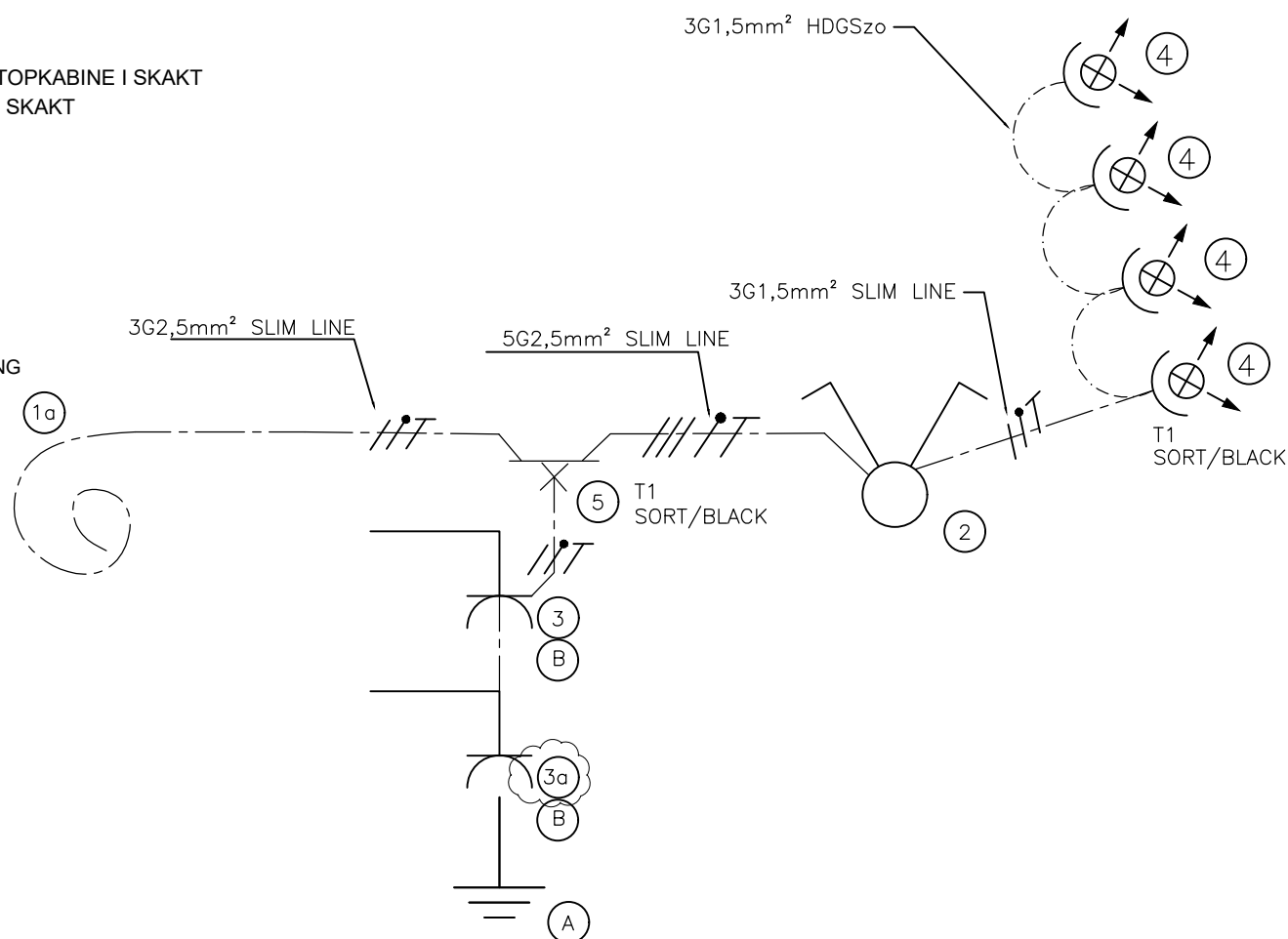
- SUPPLERENDE UDLIGNINGSFORBINDELSER 1 \* 4mm<sup>2</sup> H07 V2-K \_\_\_\_\_
- INSTALLATIONSKABEL LYSINSTALLATION 3 / 5 G 1,5mm<sup>2</sup>, SLIM LINE -----
- INSTALLATIONSKABEL KRAFTINSTALLATION (16A) 5 G 2,5mm<sup>2</sup>, SLIM LINE -----
- INSTALLATIONSKABEL KRAFTINSTALLATION (13A) 5 G 1,5mm<sup>2</sup>, SLIM LINE -----
- INSTALLATIONSKABEL GULVVARMESTYRING 3 / 5 X 1,5mm<sup>2</sup>, MICA-FIRE -----
- SPOTLEDNING 3G1,5 HDGSzo -----

**INDSTØBTE RØR :**

- 20mm PVC INSTALLATIONRØR -----
- 16mm PVC INSTALLATIONRØR FLEXRØR -----

- FARVEMÆRKNING**
- /// = L<sub>1</sub> = FASE - BRUN/BROWN
  - /// = T<sub>1</sub> = TÆNDING - SORT/BLACK
  - /// = T<sub>2</sub> = TÆNDING - HVID/WHITE
  - = N = NUL - BLÅ/BLUE
  - ⊥ = JORD - GUL/GRØN YELLOW/GREEN

- FARVEMÆRKNING VM/TT INSTALLATION**
- /// = L<sub>1</sub> = FASE - BRUN/BROWN
  - /// = L<sub>2</sub> = FASE - SORT/BLACK
  - /// = L<sub>3</sub> = FASE - HVID/WHITE
  - = N = NUL - BLÅ/BLUE
  - ⊥ = JORD - GUL/GRØN YELLOW/GREEN



Helge Nielsens Alle 7.1 1.TH  
8723 Løsning - Denmark  
CVR. SE nr. 37538663

STATUS	DESCRIPTION
STK.-ANTAL	... STK. RETVENDTE / RIGHT HANDED
STK.-ANTAL	... STK. SPEJLVENDTE / LEFT HANDED

**External Check**

Signed .....

Date .....

**Internal Check**

Signed .....

Date .....

Rev	Description	By	Chk	Date
C				MJ 03.05.21
B				MJ 26.04.21
A				MJ 19.04.21
				MJ 22.03.21

Project No.: **1768**

Project: **ÅHUSET AALBORG - DANMARK**

Draw. No.: **03.0R-303** Rev.: **C**

Subject: **EL-NOTE**





STATUS DESCRIPTION

STK.-ANTAL ... STK. RETVENDTE / RIGHT HANDED

STK.-ANTAL ... STK. SPEJLVENDTE / LEFT HANDED

External Check

Signed .....

Date .....

Internal Check

Signed .....

Date .....

A MJ 19.04.21

. MJ 22.03.21

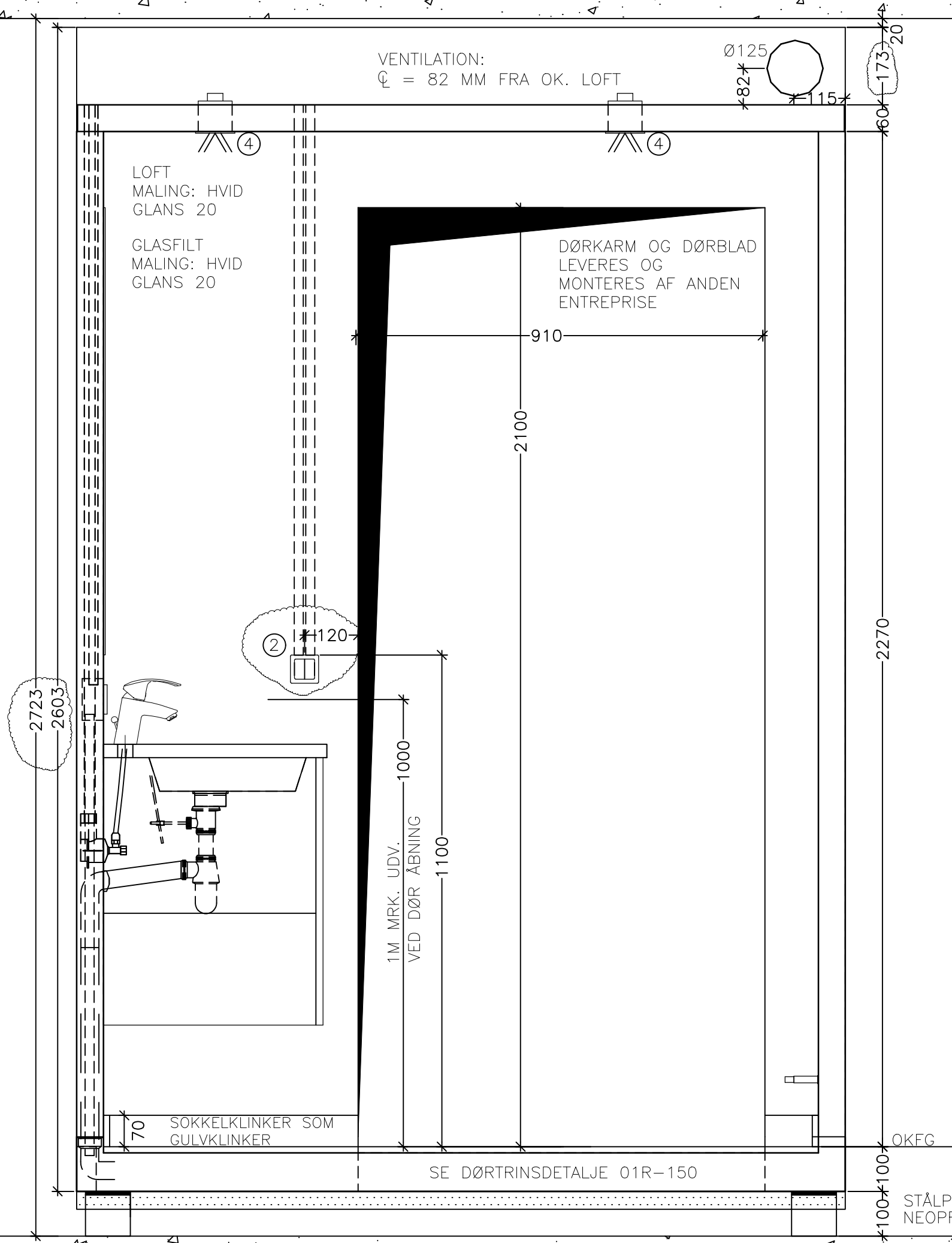
Rev Description By Chk Date

Project No.: **1768**

Project: **ÅHUSET  
AALBORG - DANMARK**

Draw. No.: **03.0R-325** Rev.: **A**

Subject: **OPSTALT**







STATUS DESCRIPTION

STK.-ANTAL ... STK. RETVENDTE / RIGHT HANDED

STK.-ANTAL ... STK. SPEJLVENDTE / LEFT HANDED

External Check

Signed .....

Date .....

Internal Check

Signed .....

Date .....

B		MJ	03.05.21
A		MJ	19.04.21
.		MJ	22.03.21

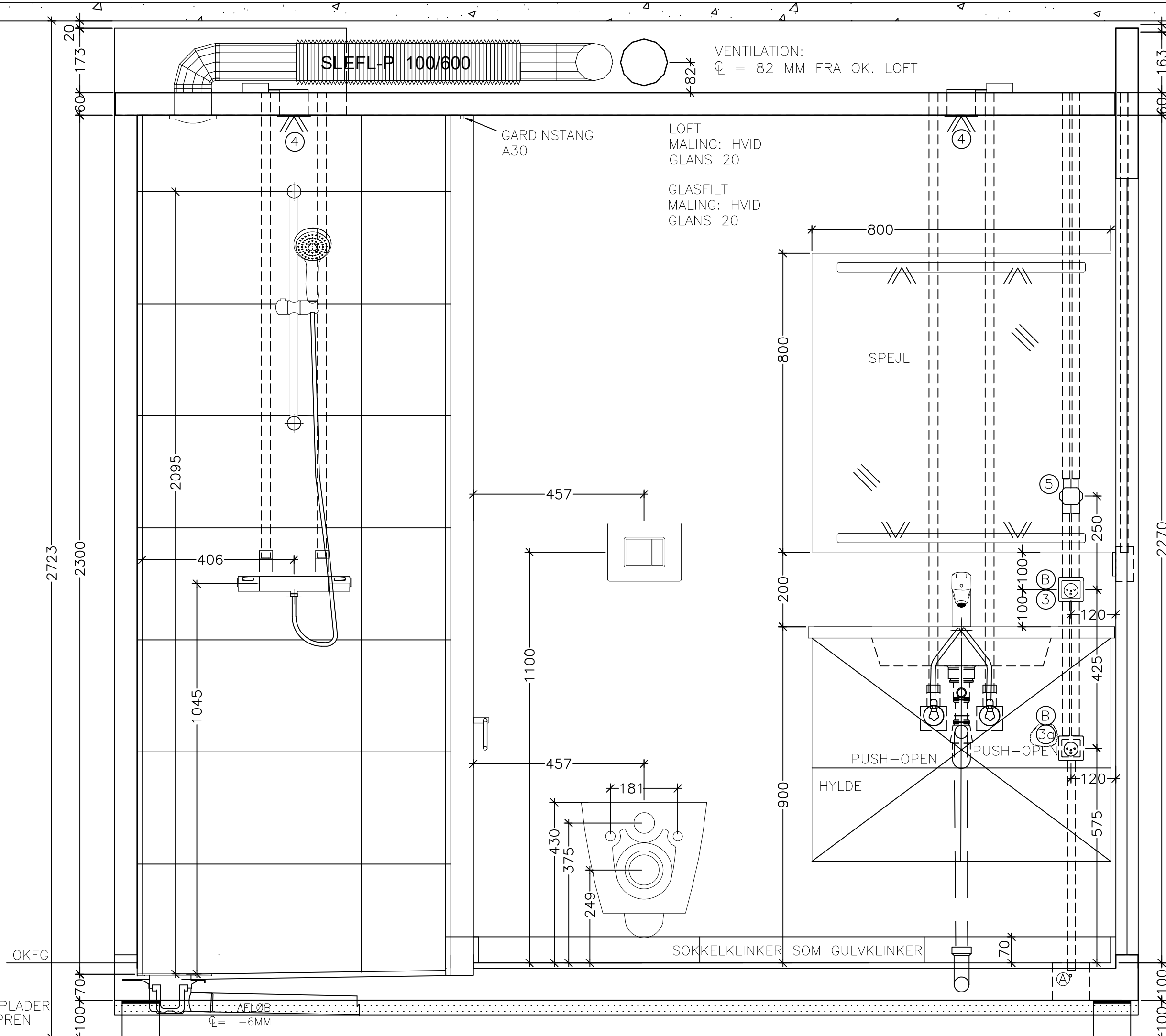
Rev Description By Chk Date

Project No.: **1768**

Project: **ÅHUSET  
AALBORG - DANMARK**

Draw. No.: **03.0R-328** Rev.: **B**

Subject: **OPSTALT**



STÅLPLADER  
NEOPREN

AFLØB  
Ø = -6MM

SOKKELKLINKER SOM GULVKLINKER

VENTILATION:  
Ø = 82 MM FRA OK. LOFT

GARDINSTANG  
A30

LOFT  
MALING: HVID  
GLANS 20

GLASFILT  
MALING: HVID  
GLANS 20

PUSH-OPEN PUSH-OPEN

HYLDE

SPEJL

SLEFL-P 100/600

OKFG

